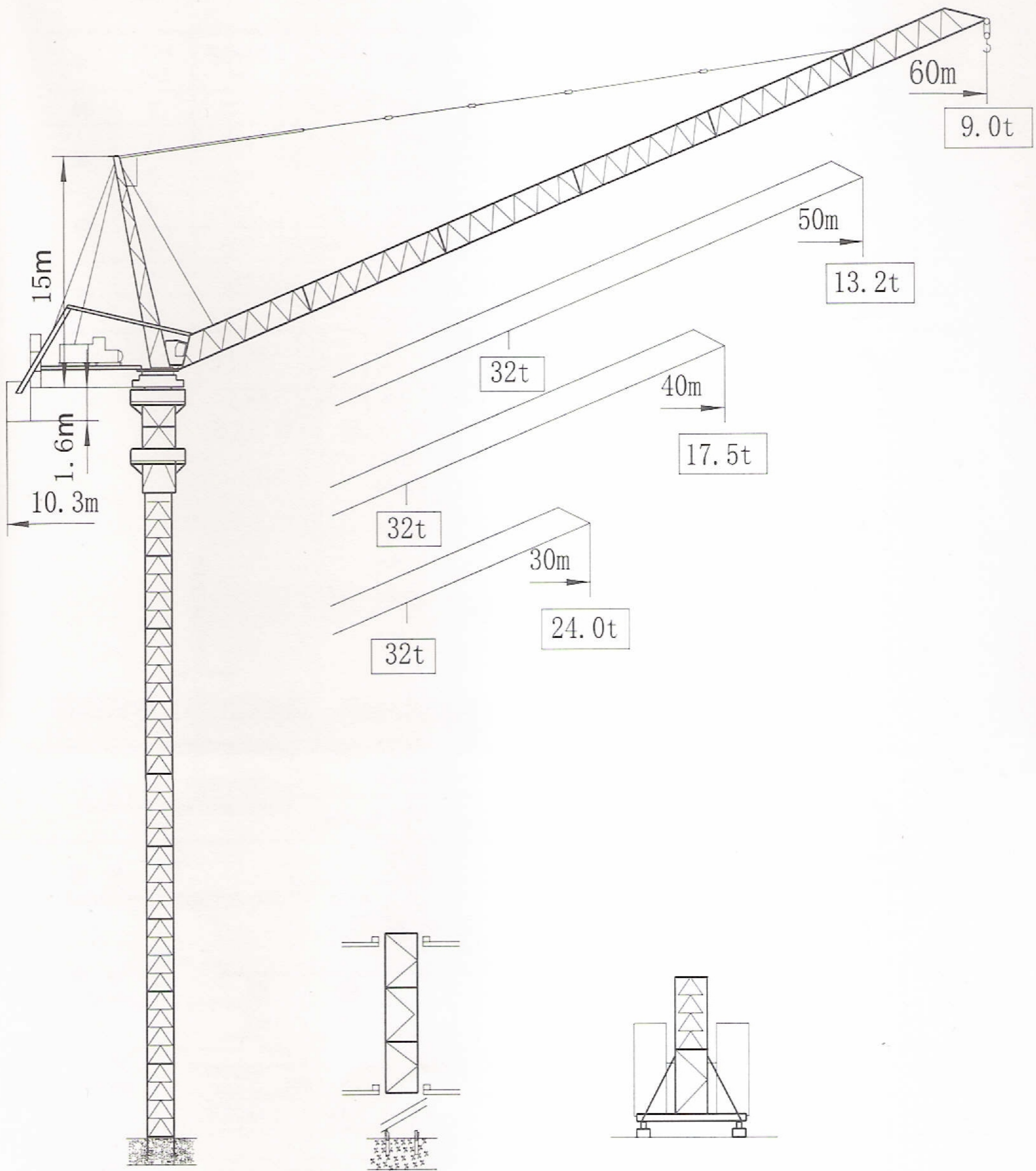




STL720

32t



Luffing

YONGMAO®

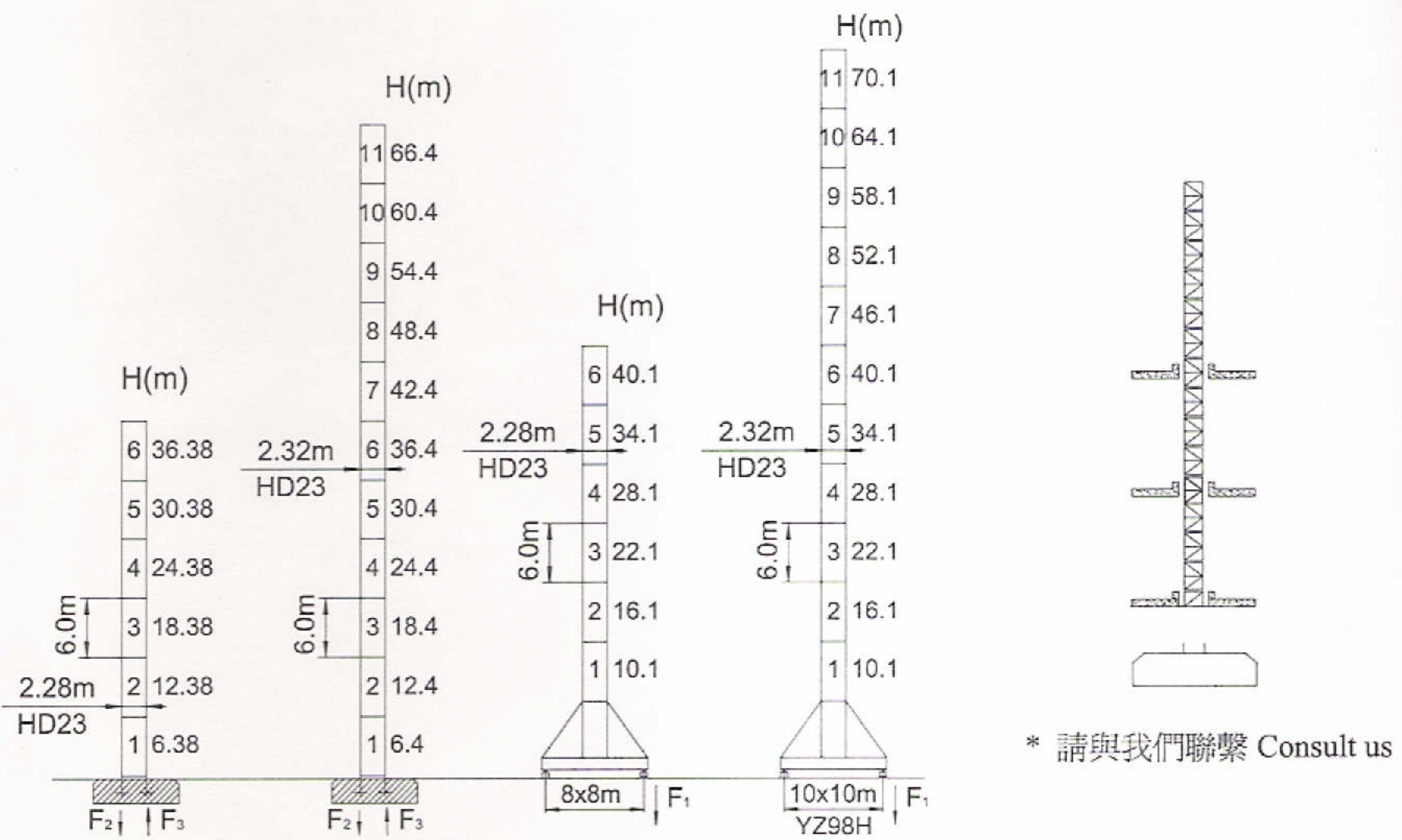
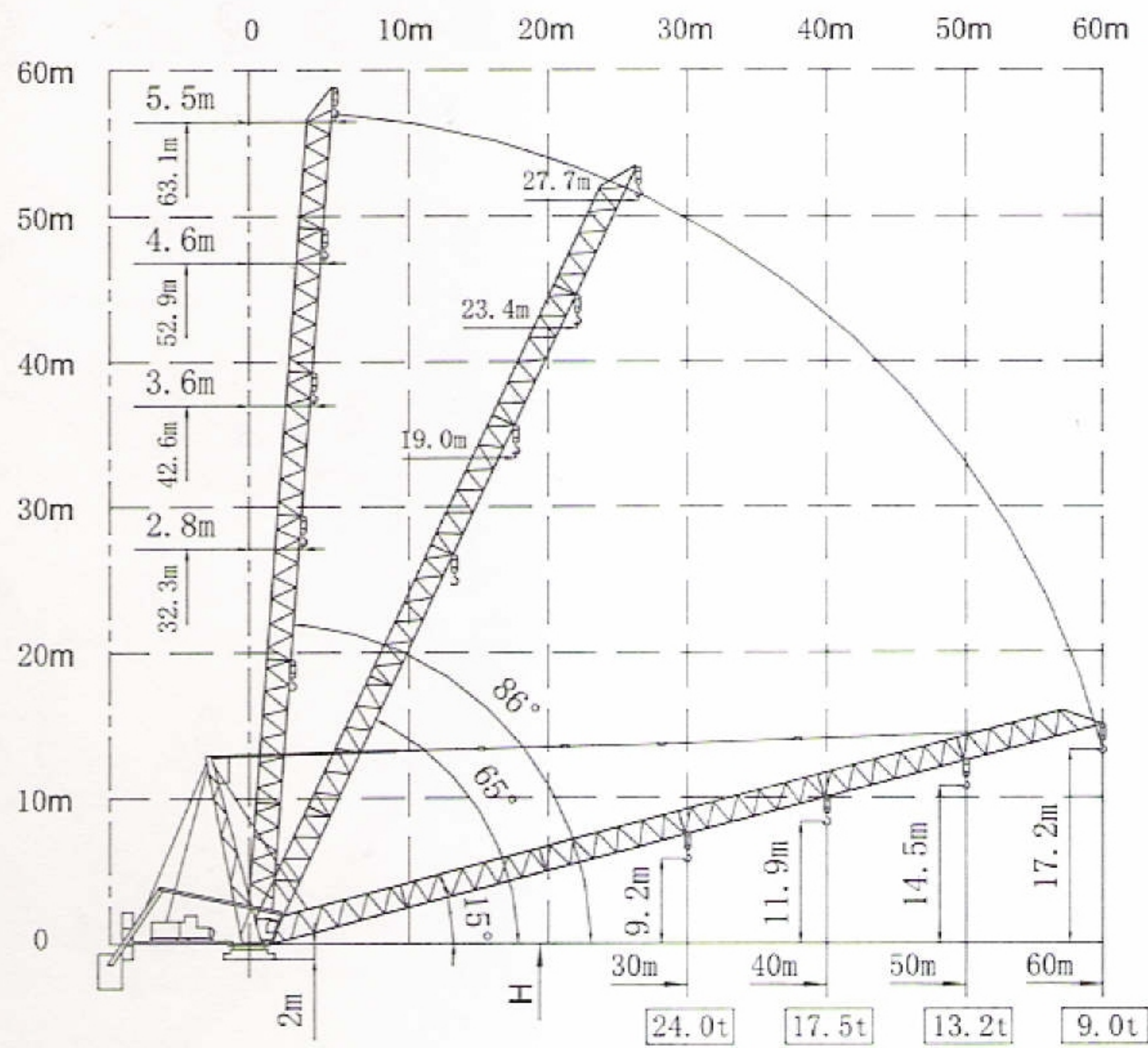


重
吊
系
列

Luffing STL720-32t

STL720

32t



截面		●		■	
		F2	F3	F1	F1
2.28m	F2	320t	360t	130t	160t
	F3	235t	256t		
	⊗	116t		140t	
2.32m	F2	558t	455t	180t	190t
	F3	460t	335t		
	⊗	148t		180t	

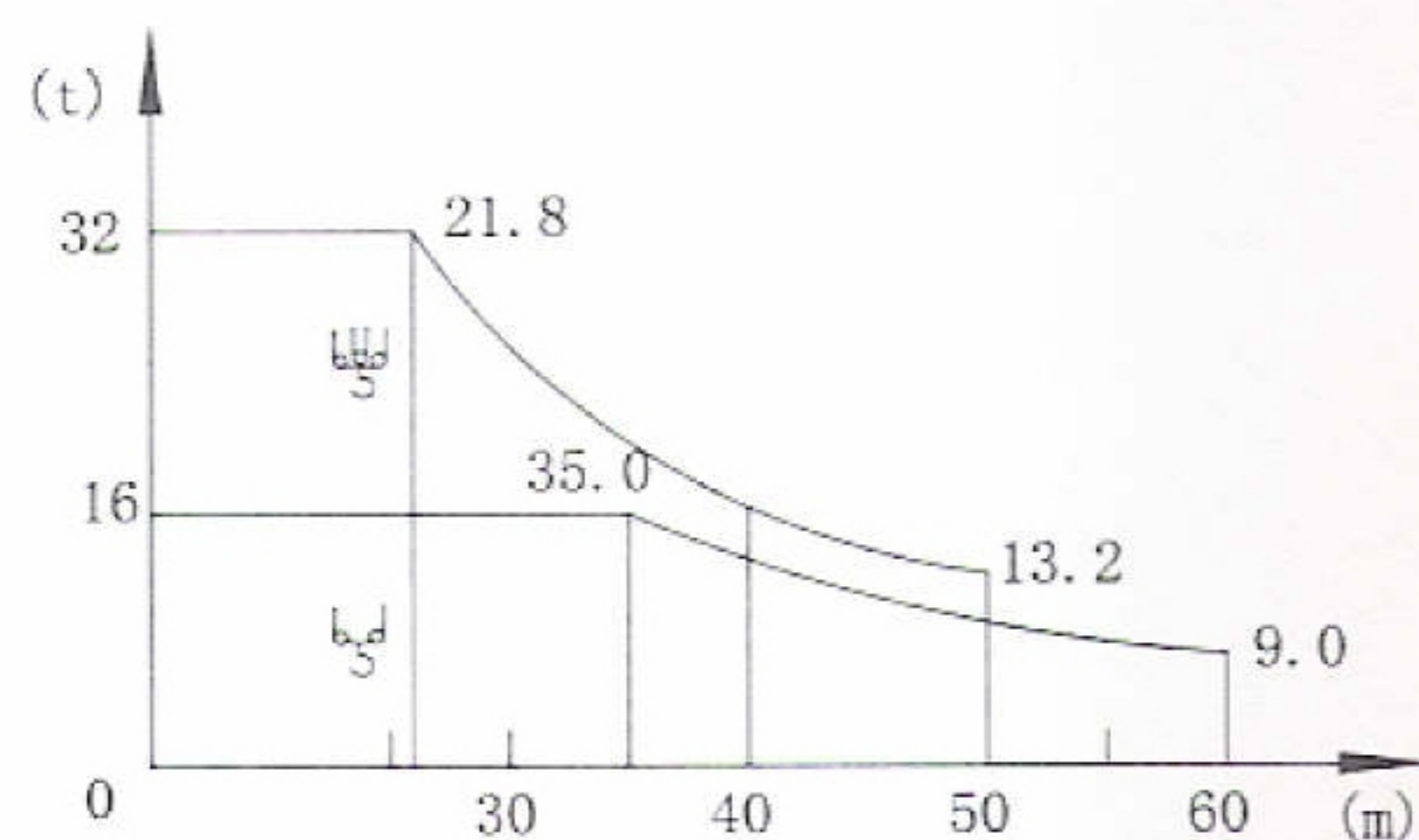
- 工作狀態支反力 In Service
- 非工作狀態支反力 Out of Service
- ⊗ 整機自由高度重量 (不含平衡重及壓重重量)
Crane Weight Without Load, Ballast With Longest Jib And Max. Height

STL720

32t

起重量載荷表 loading capacity

R	倍率 Fall	R(max) m	C(max) t	25	30	35	40	45	50	55	60
60	II	35.0	16.0	16.00	16.00	16.00	13.90	12.27	10.96	9.89	9.00
50	IV	21.8	32.0	27.80	22.93	19.46	16.85	14.82	13.20		
	II	41.9	16.0	16.00	16.00	16.00	16.00	14.82	13.20		
40	IV	22.6	32.0	28.84	23.80	20.20	17.50				
	II	40.0	16.0	16.00	16.00	16.00	16.00				
30	IV	22.8	32.0	29.08	24.00						
	II	30.0	16.0	16.00	16.00						



塔機機構主要性能參數 Main Specifications

名稱 Items	機構代號 Mechanism	工作速度 / 起重量 Speed/ Hoist weight				容繩量 Rope capacity	電動機 Motor Kw
		m/min	t	m/min	t		
提升 Hoisting 	110LFV80	0-35 0-70 0-140	16.0 8.0 3.0	0-18 0-35 0-70	32.0 16.0 6.0	550m >550m*	110
變幅 Trolleying 	63LYWZ60	3min(15°-86°)					63
回轉 Slewing 	RTC435	0—0.8 rpm					3x145N.m
	11RFCV	0—0.8 rpm					2x11
行走 Traveling 	RT	12.5—25m/min					4x3.4

* 此種情況同製造廠協商 Consult us

Luffing

YONGMAO®

