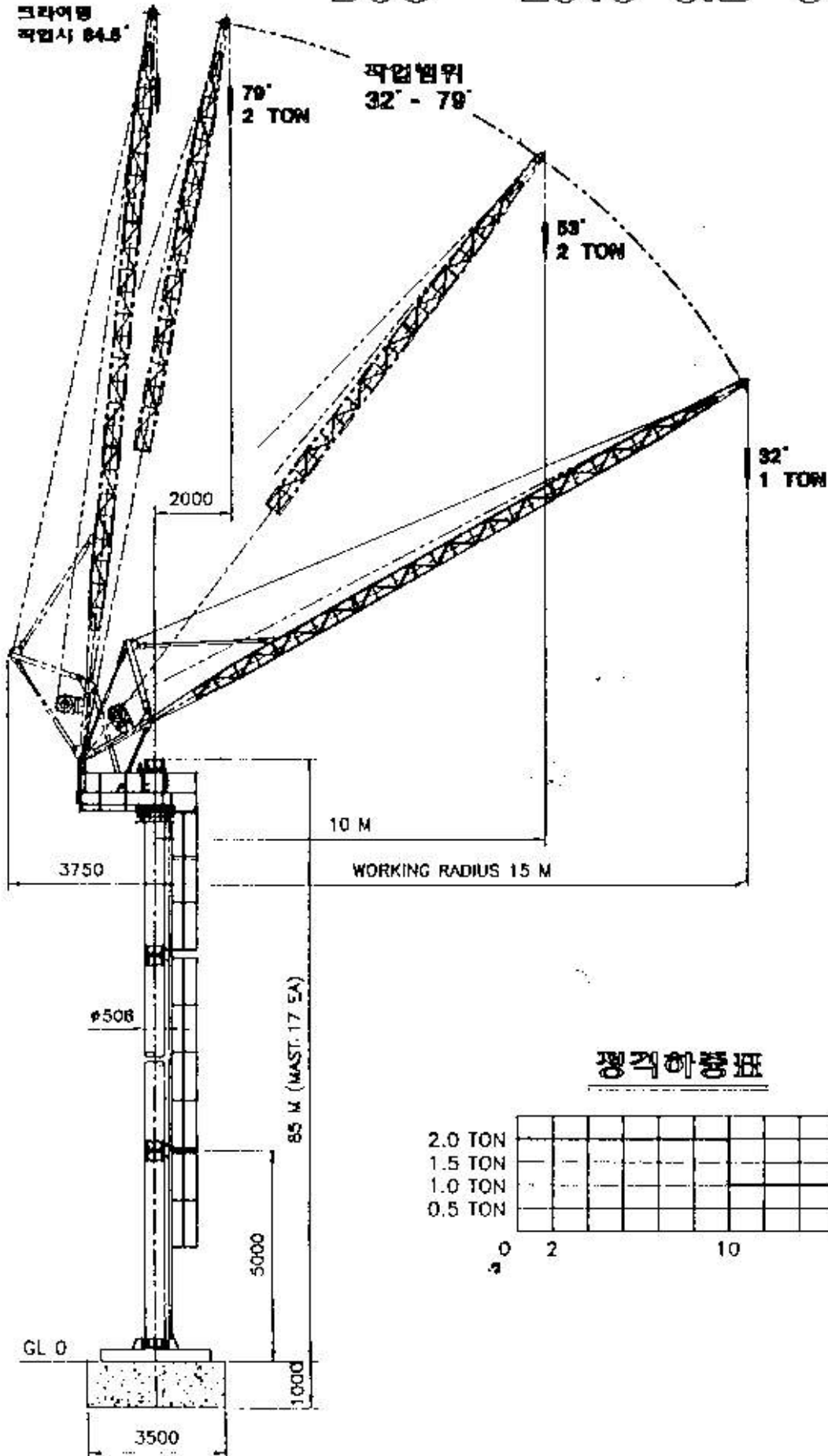
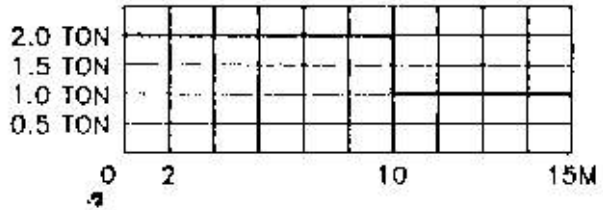


# DJC - 2015 JIB CRANE

크레인  
작업사 84.5'



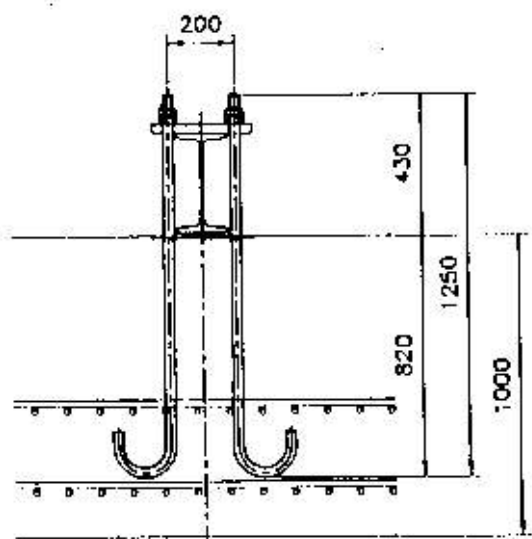
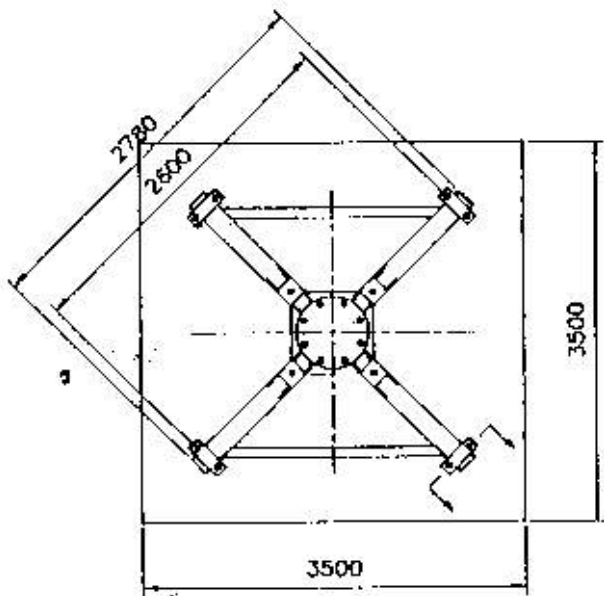
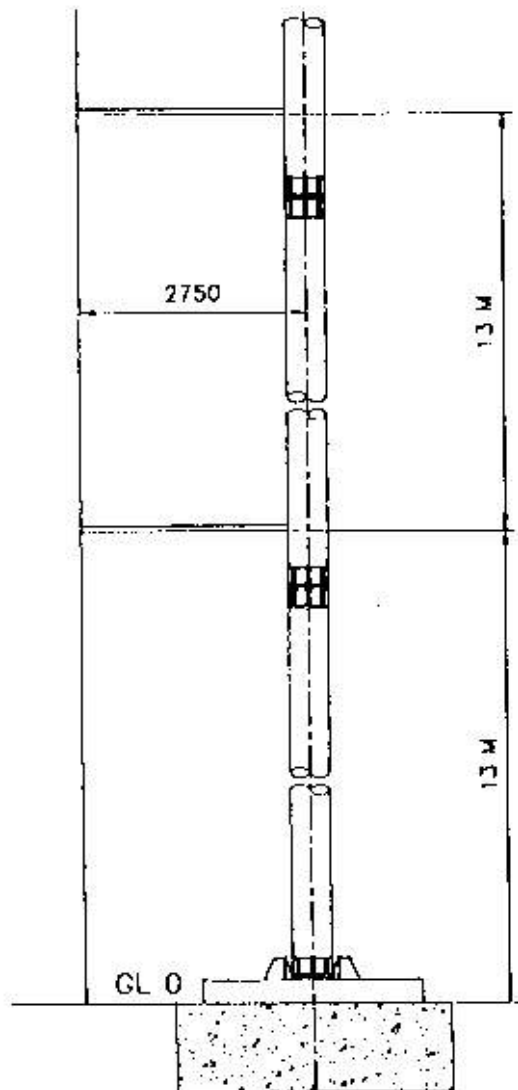
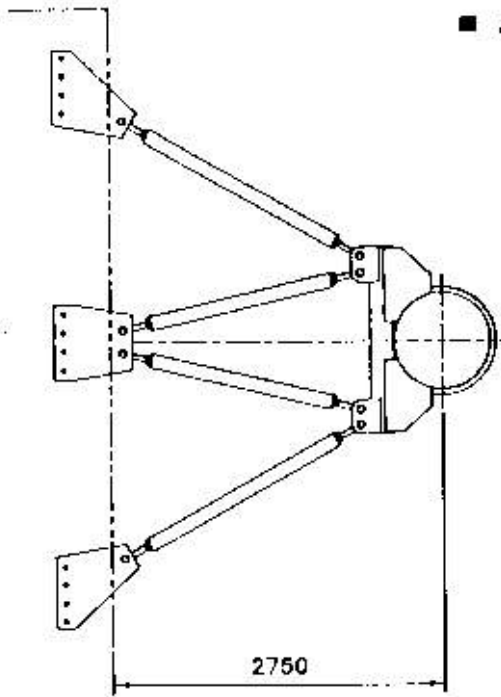
## 중적하중표



Klee ✓

■ 사 양

항 목	형 식
장 직 하 용	1 - 2 TON
작 업 반 경	2 M - 15 M
최 대 양 장	100 M
권 상 속 도	20 M/MIN
권 상 출 력	9.75 KW
가 복 속 도	48° / MIN
기 복 출 력	3.75 KW
선 회 속 도	0.18 R.P.M
선 회 출 력	0.75 KW
송 장 방 식	WIRE SELF
송 장 속 도	6.7 M/MIN
마 스프 길 이	φ500 × 5 M / PCS
마 스프 중 량	1050 KG
안 전 장 치	과부하방지장치, 과권방지장치 기복제한장치, 선회제한장치 낙하방지장치
전 원	380V 3상 60HZ
용 도	대형골조, 대형건축물





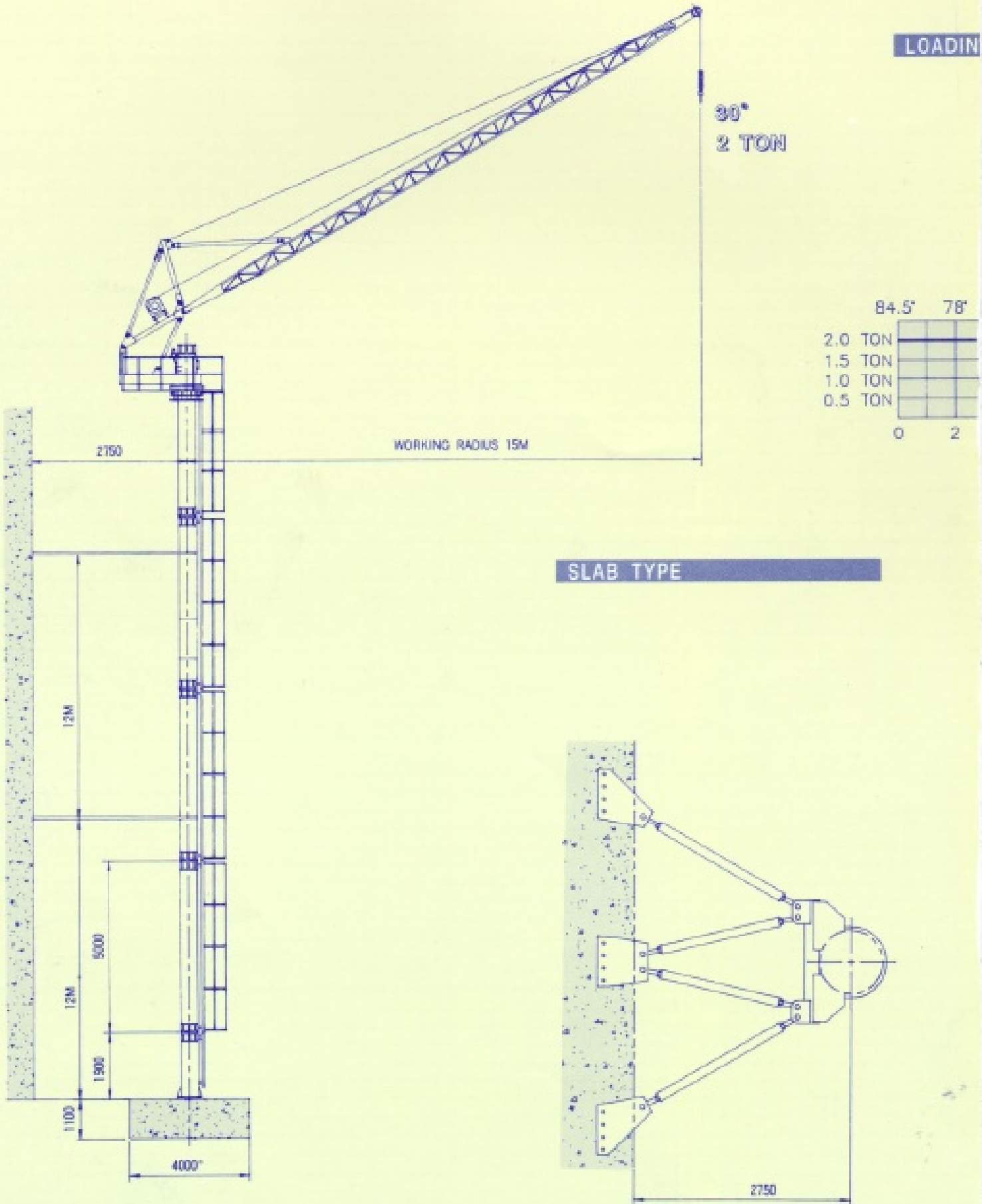
# DAIJUNG JIB CRANE



***DJC 2015***

DAIJUNG MACHINERY & INDUSTRY CO., LTD.

# DJC 2015

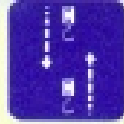




MAX. HEIGHT  
100M



WORKING RADIUS  
10-15M



HOISTING  
20M/MIN.



LOADING CAPACITY  
2TON

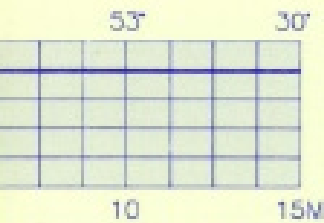


LUFFING  
48°/MIN

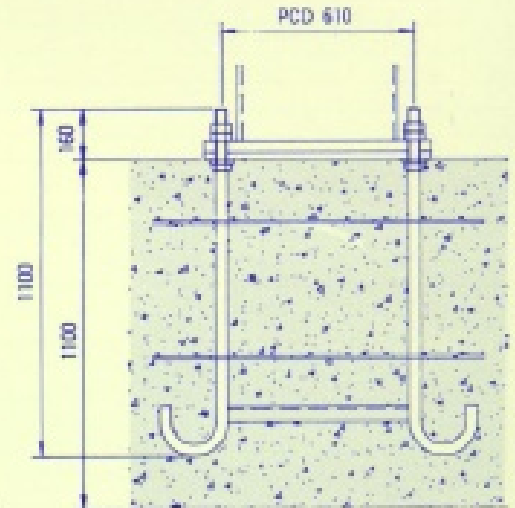
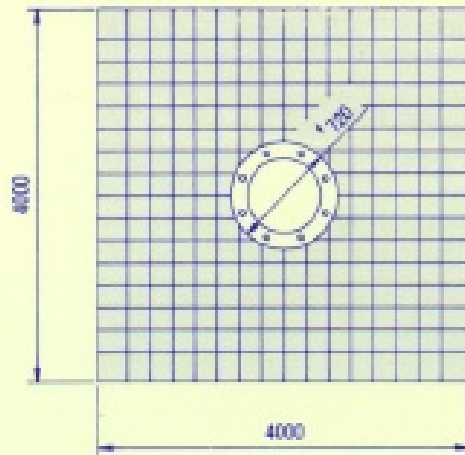


SLEWING  
0.1 R.P.M

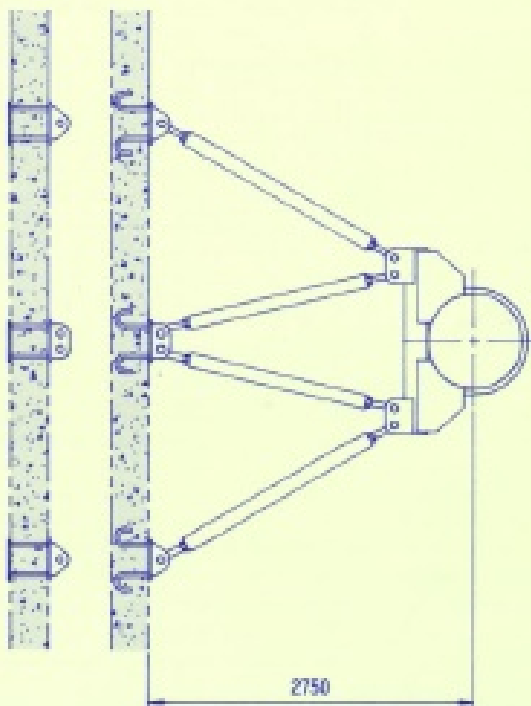
### TABLE



### FOUNDATION



### WALL TYPE



### CRANE SPECIFICATION

DESCRIPTION		SPECIFICATION
LOADING CAPACITY		2 TON
WORKING RADIUS		2L/ 15 M
MAX. HEIGHT		100 M
POWER	HOISTING	9.7 Kw
	LUFFING	3.7 Kw(HYD. TYPE)
	SLEWING	0.7 Kw
SPEED	HOISTING	20 M/MIN.
	LUFFING	48 °/MIN.
	SLEWING	0.1 R.P.M
MAST	WEIGHT	1,050 Kg
	DIMENSION	4508 x 5,000 L/EA
POWER SOURCE		380V · 3PH · 60Hz
CLIMBING METHOD		WIRE TYPE
SAFETY SYSTEM		<ul style="list-style-type: none"> <li>• OVER LOAD LIMIT S/W</li> <li>• HOOK OVER RUNNING LIMIT S/W</li> <li>• UP-DOWN LUFFING LIMIT S/W</li> <li>• SLEWING LIMIT S/W</li> <li>• GOVERNOR</li> </ul>

# DJC 2015

DESCRIPTION		Q'TY	WEIGHT
BODY	SLEWING FRAME	1	
	GUIDE MAST	1	
	SLEWING GEAR	1	
	HYD. POWER UNIT	1	
	CONTROL PANEL	1	
	HYD. CYLINDER	2	
	HOISTING WINCH SET	1	
	GANTRY FRONT	1	
	GANTRY REAR	1	
	WINCH(9.7Kw)	1	
	WIRE ROPE('10)	180M	
	SUB TOTAL		3,400Kg
J I B (BOOM)	LOWER BOOM	1	
	CENTER BOOM	1	
	TOP BOOM	1	
	BACK STAY	1	
	PENDANT WIRE('24)	2	
	HOOK BLOCK(2'')	1	
	SUB TOTAL		920Kg
CLIMBING UNIT	TOP BLOCK & CLIMBING BLOCK	1	200Kg
MAST	STD.MAST('508x5M)	1	940Kg
	LOWER MAST('508x2M)	1	380Kg
	LADDER	1	92Kg

\* Specifications contained herein are subject to change without notice